



FORMESA, S.A.U.

Ctra. de Soria, km. 5,700
47193 La Cistérniga. Valladolid.
Tel: 983 39 12 00 – Fax: 983 20 75 68
www.forjadosformesa.com



08

CERTIFICADO 0370-CPD-0674

EN 13747:2005 + A1:2008
EN 13747:2005 + A2:2010

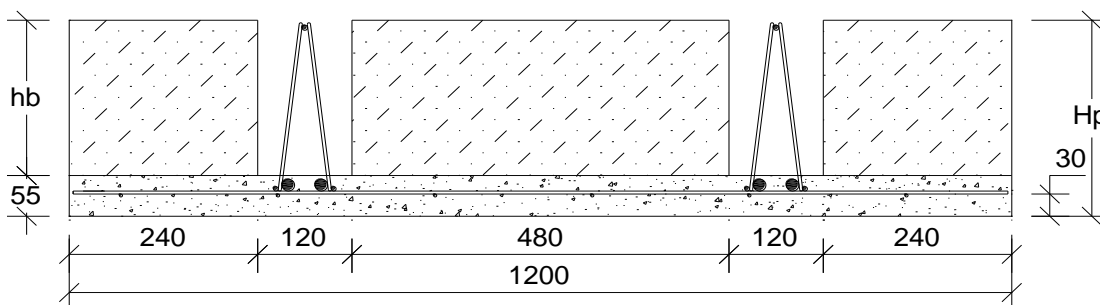
PRELOSAS PARA SISTEMAS DE FORJADOS

HOJA: 1 de 29

1. PRELOSA 2 Nervios (cotas en mm)

Escala 1:10

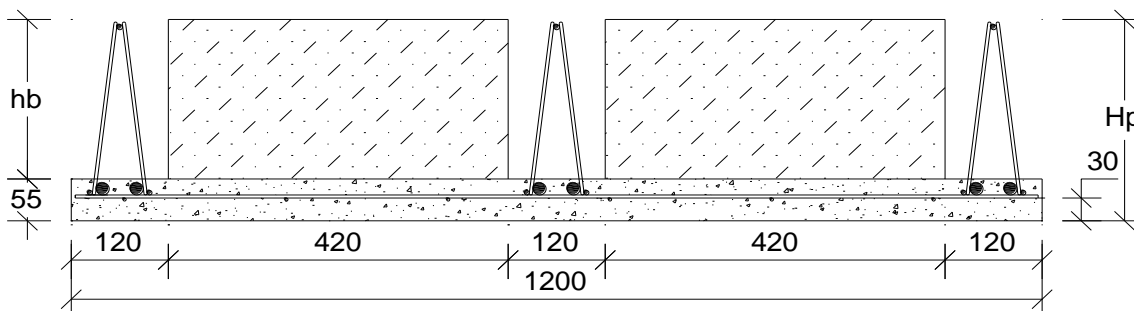
Peso (kN/m·l) = 1,77



2. PRELOSA 3 Nervios (cotas en mm)

Escala 1:10

Peso (kN/m·l) = 1,82



Nota para los proyectistas y directores de obra a los efectos del artículo 37.2.4.1 de EHE-08:

Las dimensiones del sistema de forjado hacen que el recubrimiento superior de las armaduras de 16 mm sea inferior a un diámetro pero, en todo caso, es al menos igual a 5 mm de acuerdo con el apartado 4.1.3.3. del Eurocódigo 2: Parte 1-3 (norma UNE ENV 1992-1-3).



FORMESA, S.A.U.

Ctra. de Soria, km. 5,700
47193 La Cistérniga. Valladolid.
Tel: 983 39 12 00 – Fax: 983 20 75 68
www.forjadosformesa.com



08

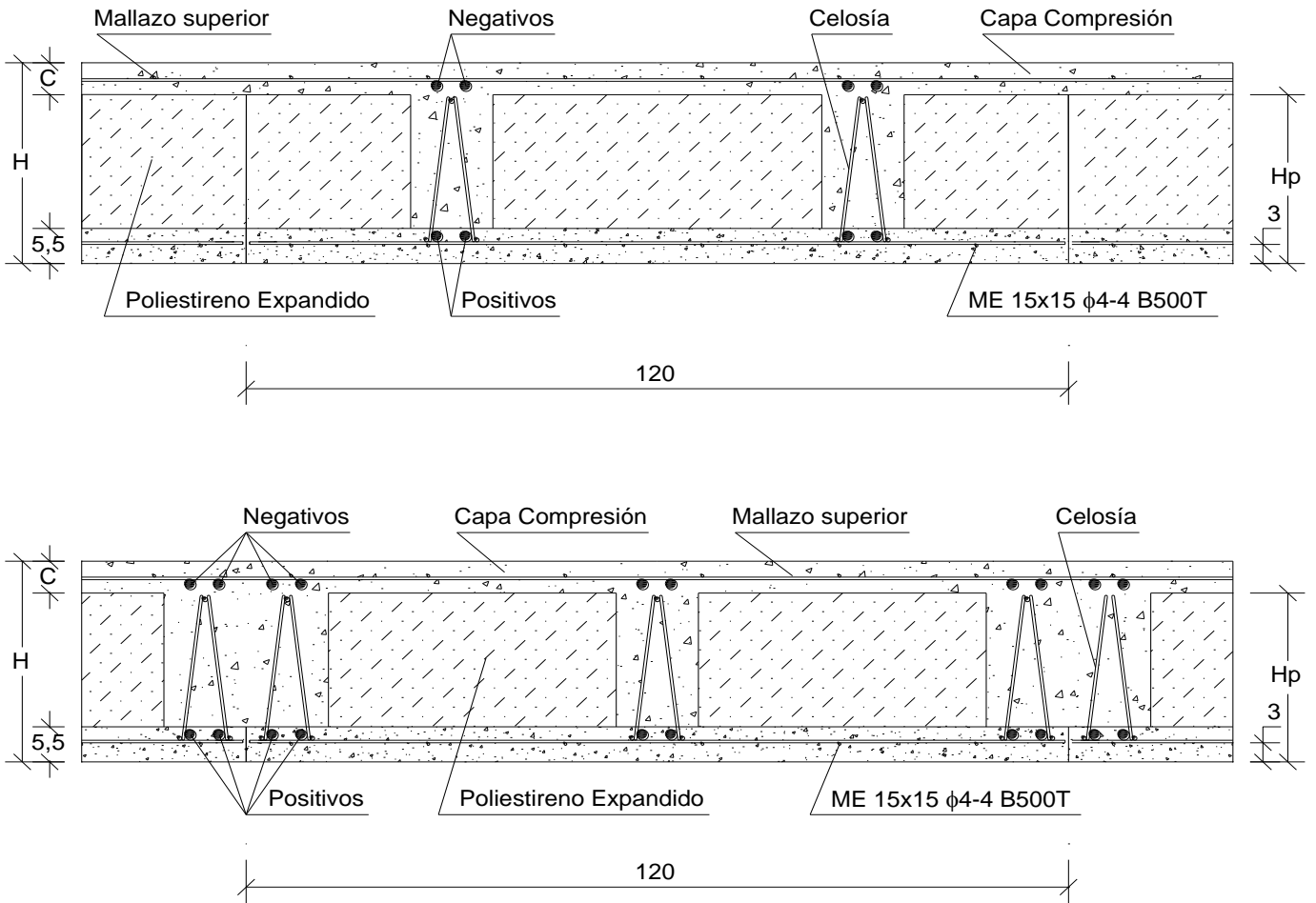
CERTIFICADO 0370-CPD-0674

EN 13747:2005 + A1:2008
EN 13747:2005 + A2:2010

PRELOSAS PARA SISTEMAS DE FORJADOS

HOJA: 2 de 29

3. FORJADO (cotas y dimensiones en cm)



Nota: Mallazo superior según el espesor de la Capa de Compresión (0,11%)

Forjado (cm)	20+5	22+5	20+10	25+5	22+10	27+5	30+5	25+10	27+10	36+6	32+10	41+6	37+10
Hp	20	22	20	25	22	27	30	25	27	36	32	41	37
C	5	5	10	5	10	5	5	10	10	6	10	6	10
H	25	27	30	30	32	32	35	35	37	42	42	47	47
Pesos (kN/m²)	20+5	22+5	20+10	25+5	22+10	27+5	30+5	25+10	27+10	36+6	32+10	41+6	37+10
Forjado 2 Nervios	3,35	3,45	4,60	3,60	4,70	3,70	3,85	4,85	4,95	4,40	5,20	4,65	5,45
Forjado 3 Nervios	3,71	3,86	4,96	4,09	5,11	4,24	4,46	5,34	5,49	5,16	5,86	5,54	6,24



FORMESA, S.A.U.

Ctra. de Soria, km. 5,700
47193 La Cistérniga. Valladolid.
Tel: 983 39 12 00 – Fax: 983 20 75 68
www.forjadosformesa.com



08

CERTIFICADO 0370-CPD-0674

EN 13747:2005 + A1:2008
EN 13747:2005 + A2:2010

PRELOSAS PARA SISTEMAS DE FORJADOS

HOJA: 3 de 29

4. MATERIALES

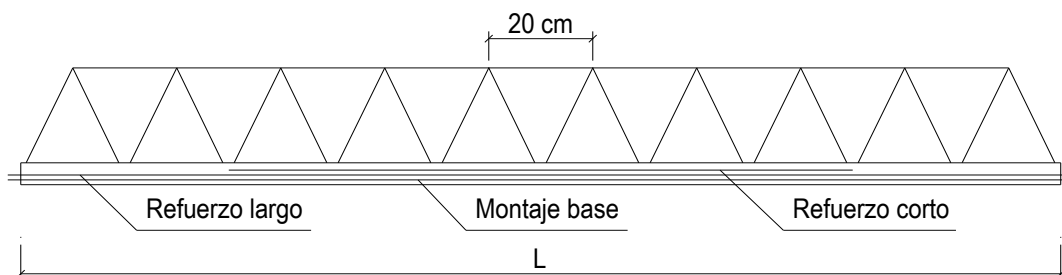
	HORMIGÓN	f_{ck} (kN/mm ²)	γ_c
PRELOSA	HA-25 / F / 12 / IIb	25	1,50
OBRA	HA-25 / B / 20 / I	25	1,50

NOTA:

Los espesores totales de recubrimiento exigidos en la EHE-08 (art. 37.2.4) se podrán completar con el espesor de los revestimientos del forjado que sean compactos e impermeables y tengan carácter definitivo y permanente.

	ACERO	f_{yk} (kN/mm ²)	γ_s	Alargamiento de Rotura (%)	f_{tk} (kN/mm ²)
MONTAJE	B-500 T	500	1,15	8	550
CELOSÍA	B-500 T	500	1,15	8	550
REFUERZO	B-500 SD	500	1,15	16	575

5. ARMADO DE LA PRELOSA



Tipo de Prelosa	L - 01	L - 02	L - 03	L - 04	L - 05	L - 06	L - 07	L - 08	L - 09	L - 10	L - 11	L - 12	
Montaje base	2 ϕ 6 / 2 ϕ 8												
Refuerzo largo	n ϕ	1 ϕ 8	1 ϕ 10	1 ϕ 8	1 ϕ 12	1 ϕ 8	1 ϕ 10	1 ϕ 12	1 ϕ 16	1 ϕ 12	1 ϕ 16	1 ϕ 16	
	% L	100%											
Refuerzo corto	n ϕ		1 ϕ 8		1 ϕ 10	1 ϕ 10	1 ϕ 10		1 ϕ 12	1 ϕ 10	1 ϕ 12	1 ϕ 16	
	% L	según cálculo											

6. CARACTERÍSTICAS MECÁNICAS DE LA PRELOSA AISLADA

	PRELOSA 2 NERVIOS							PRELOSA 3 NERVIOS						
	2r6 cel r4 c/20 1r7					2r8 cel r6 c/20 1r7		2r6 cel r4 c/20 1r7					2r8 cel r6 c/20 1r7	
H _{cel} (cm)	17	20	22	25	28	35	40	17	20	22	25	28	35	40
Mu' (m·kN)	6,66	7,84	8,62	9,80	10,98	13,72	15,68	10,00	11,76	12,94	14,70	16,46	20,58	23,52
Mu* (m·kN)	1,50	1,76	1,94	2,20	2,46	3,08	3,52	2,24	2,64	2,90	3,30	3,70	4,62	5,28
Vu (kN)	8,38	6,56	5,62	4,52	3,70	11,98	9,40	12,57	9,84	8,43	6,78	5,55	17,97	14,10

NOTA: esfuerzos por prelosa

FICHA DE CARACTERÍSTICAS TÉCNICAS SEGÚN EHE-08

FORJADO DE PRELOSAS ARMADAS - FORMESA

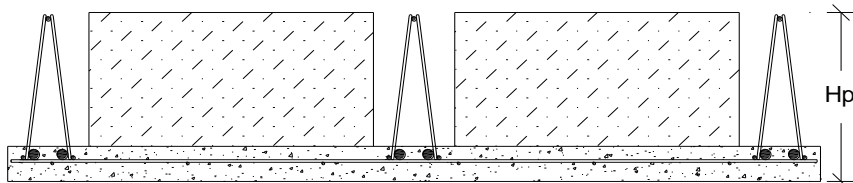


08

CERTIFICADO 0370-CPD-0674

EN 13747:2005 + A1:2008
EN 13747:2005 + A2:2010

PRELOSAS PARA SISTEMAS DE FORJADOS



HOJA: 15 de 29

FORJADO Canto (H) Hp Capa(C) **ANCHO** **NERVIOS** **CELOSÍA** **HORMIGÓN** **ACERO**
Prelosas Armadas 47 41 6 120 3 2r8 cel r6 1r7 HA - 25 B-500 SD

TIPO DE PRELOSA	FLEXIÓN POSITIVA (1)														
	As		Mu	Mfis	Rigidez	(m ² -kN/m)	M límite de Servicio (m-kN/m) (2)				Vcu	Vu	(kN/m)	Rasante (kN/m)	
	nφ	cm ²	m-kN/m	m-kN/m	E · I _n	E · I _{ns}	I	II	III - IV	IIlc	kN/m	1 Cel	2 Cel	1 Cel	2 Cel
L - 01	2r08+1r08	1,51	69,11	75,11	196203	12259	69,11	69,11	69,11	34,86	70,58	199,50	328,42	202,34	245,29
L - 02	2r08+1r10	1,79	81,78	75,39	196655	14351	81,78	81,78	78,32	39,16	70,53	199,45	328,37	202,14	245,04
L - 03	2r08+1r08+1r08	2,01	91,76	75,61	197028	16005	91,76	91,76	91,76	52,68	70,58	199,50	328,42	202,34	245,29
L - 04	2r08+1r12	2,14	97,15	75,72	197197	16837	97,15	97,15	89,60	44,80	70,46	199,38	328,30	201,85	244,69
L - 05	2r08+1r08+1r10	2,29	104,35	75,89	197478	18032	104,35	104,35	101,86	56,65	70,54	199,46	328,38	202,18	245,10
L - 06	2r08+1r10+1r10	2,58	116,89	76,17	197925	20027	116,89	116,89	106,75	65,51	70,51	199,43	328,35	202,06	244,94
L - 07	2r08+1r12+1r10	2,92	132,10	76,50	198462	22406	132,10	129,93	109,86	70,75	70,46	199,38	328,30	201,86	244,70
L - 08	2r08+1r16	3,02	135,75	76,55	198533	22877	135,75	120,41	104,11	59,78	70,27	199,20	328,12	201,09	243,78
L - 09	2r08+1r12+1r12	3,27	147,25	76,83	198996	24744	147,25	139,88	116,00	81,40	70,42	199,34	328,26	201,70	244,51
L - 10	2r08+1r16+1r10	3,80	170,32	77,33	199785	28212	170,32	144,01	118,70	85,40	70,31	199,24	328,16	201,26	243,97
L - 11	2r08+1r16+1r12	4,15	185,31	77,66	200314	30460	185,31	153,95	124,83	95,64	70,30	199,22	328,14	201,18	243,88
L - 12	2r08+1r16+1r16	5,03	222,95	78,48	201620	35970	222,95	180,53	141,22	106,59	70,21	199,14	328,06	200,85	243,47

TIPO DE NERVIOS	FLEXIÓN NEGATIVA (1)														
	As		Mu	Mfis	Rigidez	(m ² -kN/m)	M límite de Servicio (m-kN/m) (2)				Vcu	Vu 1 Cel	(kN/m)	Vu 2 Cel	(kN/m)
	nφ	cm ²	m-kN/m	m-kN/m	E · I _n	E · I _{ns}	I	II	III - IV	IIlc	kN/m	Tipo	Macizada	Tipo	Macizada
N - 01	1r10	0,79	36,51	76,18	194975	6728	36,51	36,51	24,85	12,43	70,92	199,84	365,32	328,76	494,24
N - 02	2r08	1,01	46,73	76,41	195346	8541	46,73	41,97	27,98	13,99	71,03	199,95	365,70	328,88	494,62
N - 03	1r12	1,13	52,26	76,52	195514	9454	52,26	52,26	35,54	17,77	70,81	199,73	364,94	328,65	493,86
N - 04	1r08+1r10	1,29	59,62	76,69	195793	10753	59,62	52,58	35,05	17,53	70,96	199,89	365,47	328,81	494,39
N - 05	1r10+1r10	1,57	72,45	76,97	196239	12918	72,45	71,04	47,36	23,68	70,92	199,84	365,32	328,76	494,24
N - 06	1r10+1r12	1,92	88,02	77,31	196773	15489	88,02	84,64	56,43	28,21	70,85	199,77	365,10	328,70	494,02
N - 07	1r16	2,01	91,76	77,36	196844	16005	91,76	91,76	62,29	31,15	70,58	199,50	364,18	328,42	493,10
N - 08	1r12+1r12	2,26	103,51	77,65	197305	18007	103,51	102,23	72,08	36,04	70,81	199,73	364,94	328,65	493,86
N - 09	1r10+1r16	2,80	127,10	78,16	198091	21728	117,04	106,17	81,07	40,53	70,67	199,60	364,50	328,52	493,42
N - 10	1r12+1r16	3,14	142,42	78,50	198618	24131	126,00	112,56	96,38	48,19	70,66	199,58	364,45	328,50	493,38
N - 11	1r12+2r12	3,39	154,01	78,78	199073	26023	152,07	130,87	111,36	69,54	70,81	199,73	364,94	328,65	493,86
N - 12	1r16+1r16	4,02	180,91	79,34	199917	30001	151,40	130,57	111,41	68,64	70,58	199,50	364,18	328,42	493,10
N - 13	1r16+2r12	4,27	192,39	79,63	200368	31826	167,73	142,07	118,48	81,20	70,70	199,62	364,58	328,54	493,50
N - 14	1r16+2r16	6,03	267,87	81,31	202919	42838	236,76	191,20	148,84	111,50	70,58	199,50	364,18	328,42	493,10
N - 15	2r16+2r16	8,04	352,37	83,27	205853	54811	341,50	266,88	195,98	132,59	73,72	202,64	364,18	331,56	493,10

NOTA: esfuerzos por metro de ancho

Los momentos y cortantes de las cargas mayoradas con los coeficientes empleados (para cargas permanentes y sobrecargas) deben ser menores que los valores últimos.

(1) a 28 DÍAS. Para otra edad se multiplicará por el factor:

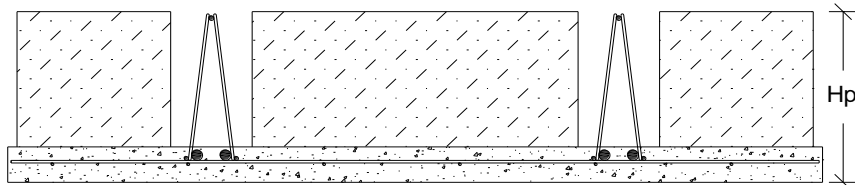
Edad	7 días	14 días	21 días	28 días	3 meses	6 meses	1 año	> 5 años
Rigidez	0,83	0,89	0,91	1,00	1,06	1,13	1,16	1,20
Mfisuración	0,78	0,86	0,96	1,00	1,10	1,17	1,22	1,27

(2) Se facilitarán cuatro momentos de servicio distintos, cada uno de los cuales corresponderá a una clase de exposición determinada:

Clase exposición	I	II	III - IV	IIlc
W _k (mm)	0,4	0,3	0,2	0,1

FICHA DE CARACTERÍSTICAS TÉCNICAS SEGÚN EHE-08

FORJADO DE PRELOSAS ARMADAS - FORMESA



08

CERTIFICADO 0370-CPD-0674

EN 13747:2005 + A1:2008
EN 13747:2005 + A2:2010

PRELOSAS PARA SISTEMAS DE FORJADOS

HOJA: 28 de 29

FORJADO Canto (H) Hp Capa(C) ANCHO NERVIOS CELOSÍA HORMIGÓN ACERO
Prelosas Armadas 47 41 6 120 2 2r8 cel r6 1r7 HA - 25 B-500 SD

TIPO DE PRELOSA	FLEXIÓN POSITIVA (1)														
	As		Mu	Mfis	Rigidez	(m ² -kN/m)	M límite de Servicio (m-kN/m) (2)				Vcu	Vu	(kN/m)	Rasante (kN/m)	
	nφ	cm ²	m-kN/m	m-kN/m	E·I _n	E·I _{fis}	I	II	III - IV	IIlc	kN/m	1 Cel	2 Cel	1 Cel	2 Cel
L - 01	2r08+1r08	1,51	46,29	69,80	183392	8381	46,29	46,29	42,50	21,25	47,05	133,00	218,95	134,90	163,53
L - 02	2r08+1r10	1,79	54,81	70,00	183697	9832	54,81	54,81	47,98	23,99	47,02	132,97	218,91	134,76	163,36
L - 03	2r08+1r08+1r08	2,01	61,52	70,15	183950	10983	61,52	61,52	61,52	32,57	47,05	133,00	218,95	134,90	163,53
L - 04	2r08+1r12	2,14	65,16	70,23	184064	11564	65,16	65,16	55,09	27,55	46,97	132,92	218,87	134,57	163,13
L - 05	2r08+1r08+1r10	2,29	70,00	70,35	184254	12398	70,00	70,00	70,00	35,19	47,03	132,97	218,92	134,79	163,40
L - 06	2r08+1r10+1r10	2,58	78,45	70,54	184557	13794	78,45	78,45	78,45	40,61	47,01	132,95	218,90	134,71	163,30
L - 07	2r08+1r12+1r10	2,92	88,72	70,77	184921	15465	88,72	88,72	88,72	44,03	46,97	132,92	218,87	134,57	163,13
L - 08	2r08+1r16	3,02	91,18	70,81	184970	15800	91,18	91,18	73,89	36,94	46,85	132,80	218,75	134,06	162,52
L - 09	2r08+1r12+1r12	3,27	98,95	71,00	185284	17113	98,95	98,95	94,05	50,56	46,95	132,89	218,84	134,46	163,00
L - 10	2r08+1r16+1r10	3,80	114,56	71,35	185820	19566	114,56	110,30	95,87	53,45	46,88	132,82	218,77	134,17	162,65
L - 11	2r08+1r16+1r12	4,15	124,72	71,58	186180	21162	124,72	115,92	99,37	59,76	46,86	132,81	218,76	134,12	162,59
L - 12	2r08+1r16+1r16	5,03	150,29	72,16	187069	25091	150,29	130,93	108,69	75,97	46,81	132,76	218,70	133,90	162,32

TIPO DE NERVO	FLEXIÓN NEGATIVA (1)														
	As		Mu	Mfis	Rigidez	(m ² -kN/m)	M límite de Servicio (m-kN/m) (2)				Vcu	Vu 1 Cel	(kN/m)	Vu 2 Cel	(kN/m)
	nφ	cm ²	m-kN/m	m-kN/m	E·I _n	E·I _{fis}	I	II	III - IV	IIlc	kN/m	Tipo	Macizada	Tipo	Macizada
N - 01	1r10	0,79	24,42	71,57	182545	4567	24,42	20,75	13,84	6,92	47,28	133,23	322,34	219,17	408,29
N - 02	2r08	1,01	31,27	71,73	182791	5812	28,79	21,59	14,39	7,20	47,36	133,30	322,72	219,25	408,67
N - 03	1r12	1,13	34,98	71,81	182901	6441	34,98	29,70	19,80	9,90	47,20	133,15	321,97	219,10	407,91
N - 04	1r08+1r10	1,29	39,92	71,93	183086	7336	36,38	27,28	18,19	9,09	47,31	133,26	322,49	219,20	408,44
N - 05	1r10+1r10	1,57	48,54	72,13	183381	8835	48,54	37,12	24,74	12,37	47,28	133,23	322,34	219,17	408,29
N - 06	1r10+1r12	1,92	59,00	72,36	183735	10621	59,00	44,54	29,69	14,85	47,23	133,18	322,12	219,13	408,07
N - 07	1r16	2,01	61,52	72,40	183782	10983	61,52	52,15	34,77	17,38	47,05	133,00	321,21	218,95	407,16
N - 08	1r12+1r12	2,26	69,43	72,60	184088	12377	69,43	57,18	38,12	19,06	47,20	133,15	321,97	219,10	407,91
N - 09	1r10+1r16	2,80	85,34	72,95	184609	14985	85,34	64,91	43,27	21,64	47,12	133,06	321,53	219,01	407,48
N - 10	1r12+1r16	3,14	95,68	73,19	184960	16675	95,68	77,40	51,60	25,80	47,11	133,05	321,48	219,00	407,43
N - 11	1r12+2r12	3,39	103,51	73,38	185263	18007	103,51	99,58	75,84	37,92	47,20	133,15	321,97	219,10	407,91
N - 12	1r16+1r16	4,02	121,72	73,77	185824	20828	109,08	99,23	73,98	36,99	47,05	133,00	321,21	218,95	407,16
N - 13	1r16+2r12	4,27	129,50	73,97	186125	22120	117,80	105,42	89,18	44,59	47,13	133,08	321,61	219,03	407,56
N - 14	1r16+2r16	6,03	180,91	75,14	187828	30001	153,01	130,39	109,58	72,57	47,05	133,00	321,21	218,95	407,16
N - 15	2r16+2r16	8,04	239,13	76,51	189796	38666	210,68	171,34	134,86	102,72	49,15	135,09	321,21	221,04	407,16

NOTA: esfuerzos por metro de ancho

Los momentos y cortantes de las cargas mayoradas con los coeficientes empleados (para cargas permanentes y sobrecargas) deben ser menores que los valores últimos.

(1) a 28 DÍAS. Para otra edad se multiplicará por el factor:

Edad	7 días	14 días	21 días	28 días	3 meses	6 meses	1 año	> 5 años
Rigidez	0,83	0,89	0,91	1,00	1,06	1,13	1,16	1,20
Mfisuración	0,78	0,86	0,96	1,00	1,10	1,17	1,22	1,27

(2) Se facilitarán cuatro momentos de servicio distintos, cada uno de los cuales corresponderá a una clase de exposición determinada:

Clase exposición	I	II	III - IV	IIlc
W _k (mm)	0,4	0,3	0,2	0,1