



FORMESA, S.A.U.

Ctra. de Soria, km. 5,700
 47193 La Cistérniga. Valladolid.
 Tel: 983 39 12 00 – Fax: 983 20 75 68
 www.forjadosformesa.com



08

CERTIFICADO 0370-CPD-0674

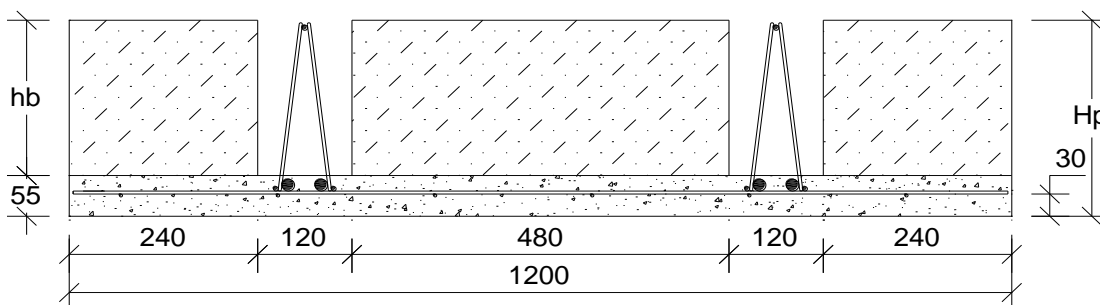
EN 13747:2005 + A1:2008
 EN 13747:2005 + A2:2010

PRELOSAS PARA SISTEMAS DE FORJADOS

1. PRELOSA 2 Nervios (cotas en mm)

Escala 1:10

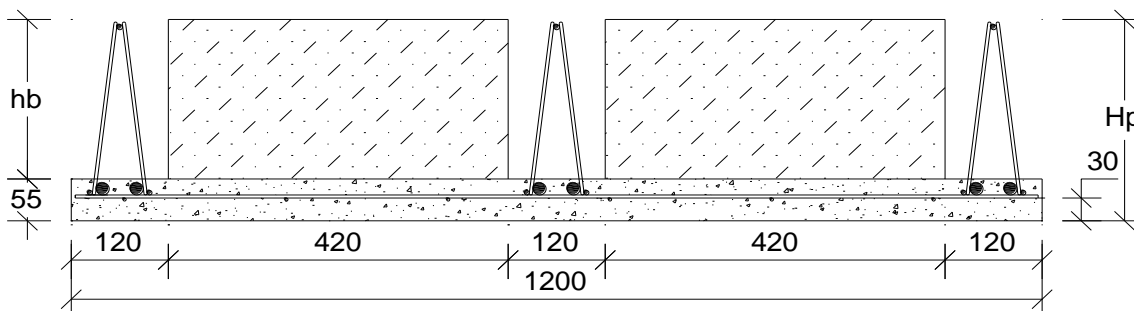
Peso (kN/m·l) = 1,77



2. PRELOSA 3 Nervios (cotas en mm)

Escala 1:10

Peso (kN/m·l) = 1,82



Nota para los proyectistas y directores de obra a los efectos del artículo 37.2.4.1 de EHE-08:

Las dimensiones del sistema de forjado hacen que el recubrimiento superior de las armaduras de 16 mm sea inferior a un diámetro pero, en todo caso, es al menos igual a 5 mm de acuerdo con el apartado 4.1.3.3. del Eurocódigo 2: Parte 1-3 (norma UNE ENV 1992-1-3).



FORMESA, S.A.U.

Ctra. de Soria, km. 5,700
47193 La Cistérniga. Valladolid.
Tel: 983 39 12 00 – Fax: 983 20 75 68
www.forjadosformesa.com



08

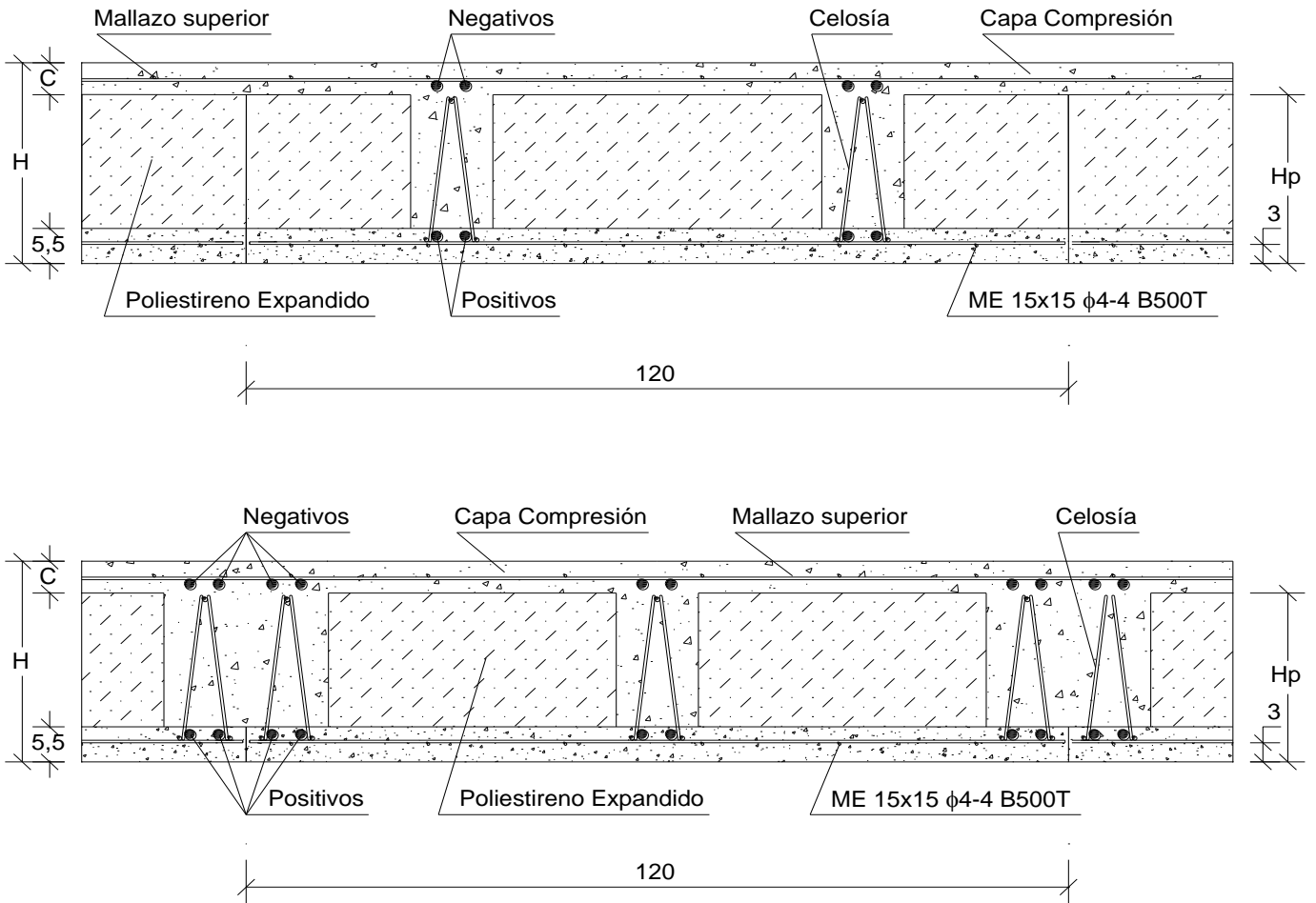
CERTIFICADO 0370-CPD-0674

EN 13747:2005 + A1:2008
EN 13747:2005 + A2:2010

PRELOSAS PARA SISTEMAS DE FORJADOS

HOJA: 2 de 29

3. FORJADO (cotas y dimensiones en cm)



Nota: Mallazo superior según el espesor de la Capa de Compresión (0,11%)

Forjado (cm)	20+5	22+5	20+10	25+5	22+10	27+5	30+5	25+10	27+10	36+6	32+10	41+6	37+10
Hp	20	22	20	25	22	27	30	25	27	36	32	41	37
C	5	5	10	5	10	5	5	10	10	6	10	6	10
H	25	27	30	30	32	32	35	35	37	42	42	47	47
Pesos (kN/m²)	20+5	22+5	20+10	25+5	22+10	27+5	30+5	25+10	27+10	36+6	32+10	41+6	37+10
Forjado 2 Nervios	3,35	3,45	4,60	3,60	4,70	3,70	3,85	4,85	4,95	4,40	5,20	4,65	5,45
Forjado 3 Nervios	3,71	3,86	4,96	4,09	5,11	4,24	4,46	5,34	5,49	5,16	5,86	5,54	6,24


FORMESA, S.A.U.

Ctra. de Soria, km. 5,700
47193 La Cistérniga. Valladolid.
Tel: 983 39 12 00 – Fax: 983 20 75 68
www.forjadosformesa.com


08
CERTIFICADO 0370-CPD-0674

EN 13747:2005 + A1:2008
EN 13747:2005 + A2:2010

PRELOSAS PARA SISTEMAS DE FORJADOS

HOJA: 3 de 29

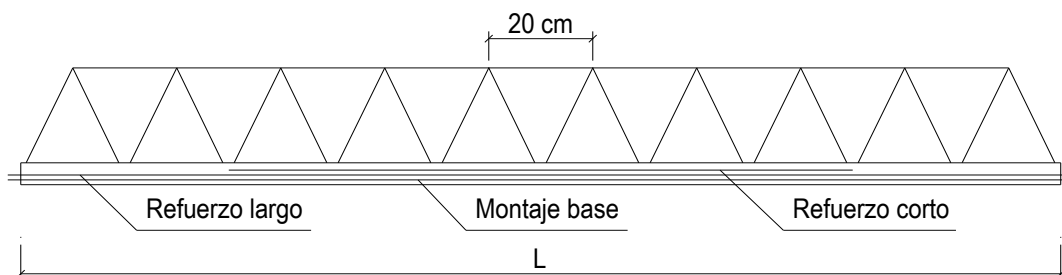
4. MATERIALES

	HORMIGÓN	f_{ck} (kN/mm ²)	γ_c
PRELOSA	HA-25 / F / 12 / IIb	25	1,50
OBRA	HA-25 / B / 20 / I	25	1,50

NOTA:

Los espesores totales de recubrimiento exigidos en la EHE-08 (art. 37.2.4) se podrán completar con el espesor de los revestimientos del forjado que sean compactos e impermeables y tengan carácter definitivo y permanente.

	ACERO	f_{yk} (kN/mm ²)	γ_s	Alargamiento de Rotura (%)	f_{tk} (kN/mm ²)
MONTAJE	B-500 T	500	1,15	8	550
CELOSÍA	B-500 T	500	1,15	8	550
REFUERZO	B-500 SD	500	1,15	16	575

5. ARMADO DE LA PRELOSA


Tipo de Prelosa	L - 01	L - 02	L - 03	L - 04	L - 05	L - 06	L - 07	L - 08	L - 09	L - 10	L - 11	L - 12	
Montaje base	2 ϕ 6 / 2 ϕ 8												
Refuerzo largo	n ϕ	1 ϕ 8	1 ϕ 10	1 ϕ 8	1 ϕ 12	1 ϕ 8	1 ϕ 10	1 ϕ 12	1 ϕ 16	1 ϕ 12	1 ϕ 16	1 ϕ 16	
	% L	100%											
Refuerzo corto	n ϕ		1 ϕ 8		1 ϕ 10	1 ϕ 10	1 ϕ 10		1 ϕ 12	1 ϕ 10	1 ϕ 12	1 ϕ 16	
	% L	según cálculo											

6. CARACTERÍSTICAS MECÁNICAS DE LA PRELOSA AISLADA

	PRELOSA 2 NERVIOS							PRELOSA 3 NERVIOS						
	2r6 cel r4 c/20 1r7				2r8 cel r6 c/20 1r7			2r6 cel r4 c/20 1r7				2r8 cel r6 c/20 1r7		
H _{cel} (cm)	17	20	22	25	28	35	40	17	20	22	25	28	35	40
Mu' (m·kN)	6,66	7,84	8,62	9,80	10,98	13,72	15,68	10,00	11,76	12,94	14,70	16,46	20,58	23,52
Mu* (m·kN)	1,50	1,76	1,94	2,20	2,46	3,08	3,52	2,24	2,64	2,90	3,30	3,70	4,62	5,28
Vu (kN)	8,38	6,56	5,62	4,52	3,70	11,98	9,40	12,57	9,84	8,43	6,78	5,55	17,97	14,10

NOTA: esfuerzos por prelosa

FICHA DE CARACTERÍSTICAS TÉCNICAS SEGÚN EHE-08

FORJADO DE PRELOSAS ARMADAS - FORMESA

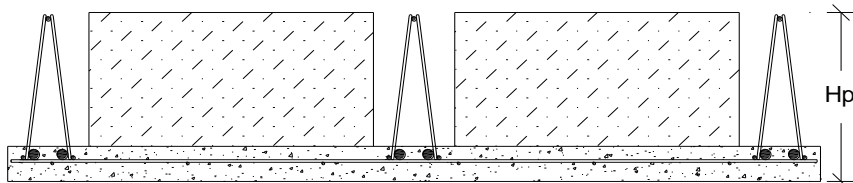


08

CERTIFICADO 0370-CPD-0674

EN 13747:2005 + A1:2008
EN 13747:2005 + A2:2010

PRELOSAS PARA SISTEMAS DE FORJADOS



HOJA: 14 de 29

FORJADO Canto (H) Hp Capa(C) **ANCHO** **NERVIOS** **CELOSÍA** **HORMIGÓN** **ACERO**
Prelosas Armadas 42 32 10 120 3 2r8 cel r6 1r7 HA - 25 B-500 SD

TIPO DE PRELOSA	FLEXIÓN POSITIVA (1)														
	As		Mu	Mfis	Rigidez	(m ² -kN/m)	M límite de Servicio (m-kN/m) (2)				Vcu	Vu	(kN/m)	Rasante (kN/m)	
	nφ	cm ²	m-kN/m	m-kN/m	E·I _n	E·I _{fis}	I	II	III - IV	IIlc	kN/m	1 Cel	2 Cel	1 Cel	2 Cel
L - 01	2r08+1r08	1,51	61,01	66,77	160080	9503	61,01	61,01	51,63	25,82	64,83	182,27	299,72	181,55	221,65
L - 02	2r08+1r10	1,79	72,17	67,03	160487	11113	72,17	72,17	56,84	28,42	64,78	182,22	299,67	181,34	221,40
L - 03	2r08+1r08+1r08	2,01	80,97	67,24	160825	12390	80,97	80,97	79,87	39,94	64,83	182,27	299,72	181,55	221,65
L - 04	2r08+1r12	2,14	85,70	67,34	160976	13022	85,70	85,70	64,13	32,06	64,71	182,15	299,60	181,05	221,04
L - 05	2r08+1r08+1r10	2,29	92,05	67,50	161231	13947	92,05	92,05	83,91	41,95	64,79	182,23	299,68	181,39	221,45
L - 06	2r08+1r10+1r10	2,58	103,09	67,75	161634	15478	103,09	103,09	90,20	49,14	64,76	182,20	299,65	181,26	221,30
L - 07	2r08+1r12+1r10	2,92	116,47	68,06	162118	17300	116,47	106,15	92,01	52,09	64,71	182,15	299,60	181,05	221,05
L - 08	2r08+1r16	3,02	119,61	68,11	162179	17641	109,65	97,89	84,18	42,09	64,52	181,96	299,41	180,28	220,10
L - 09	2r08+1r12+1r12	3,27	129,78	68,37	162601	19088	129,78	113,87	96,83	60,69	64,67	182,11	299,56	180,89	220,85
L - 10	2r08+1r16+1r10	3,80	150,01	68,82	163311	21729	133,56	114,82	97,59	61,31	64,56	182,00	299,45	180,45	220,30
L - 11	2r08+1r16+1r12	4,15	163,16	69,13	163789	23444	144,15	122,32	102,24	69,37	64,54	181,99	299,43	180,37	220,21
L - 12	2r08+1r16+1r16	5,03	196,11	69,90	164965	27633	172,97	142,77	114,89	90,29	64,46	181,90	299,35	180,03	219,79

TIPO DE NERVIOS	FLEXIÓN NEGATIVA (1)														
	As		Mu	Mfis	Rigidez	(m ² -kN/m)	M límite de Servicio (m-kN/m) (2)				Vcu	Vu 1 Cel	(kN/m)	Vu 2 Cel	(kN/m)
	nφ	cm ²	m-kN/m	m-kN/m	E·I _n	E·I _{fis}	I	II	III - IV	IIlc	kN/m	Tipo	Macizada	Tipo	Macizada
N - 01	1r10	0,79	32,27	78,16	158630	5237	32,27	27,60	18,40	9,20	65,18	182,62	334,70	300,07	452,15
N - 02	2r08	1,01	41,31	78,36	158869	6648	36,12	27,09	18,06	9,03	65,29	182,74	335,09	300,18	452,54
N - 03	1r12	1,13	46,17	78,45	158970	7346	46,17	39,44	26,29	13,15	65,06	182,51	334,32	299,95	451,76
N - 04	1r08+1r10	1,29	52,69	78,60	159152	8358	45,07	33,80	22,53	11,27	65,22	182,67	334,86	300,11	452,30
N - 05	1r10+1r10	1,57	64,02	78,83	159434	10031	62,37	46,77	31,18	15,59	65,18	182,62	334,70	300,07	452,15
N - 06	1r10+1r12	1,92	77,73	79,12	159771	12012	73,94	55,45	36,97	18,48	65,11	182,55	334,48	300,00	451,92
N - 07	1r16	2,01	80,97	79,16	159803	12390	80,97	69,06	46,04	23,02	64,83	182,27	333,54	299,72	450,99
N - 08	1r12+1r12	2,26	91,38	79,41	160106	13950	91,38	72,29	48,19	24,10	65,06	182,51	334,32	299,95	451,76
N - 09	1r10+1r16	2,80	112,13	79,83	160597	16801	103,80	79,51	53,01	26,50	64,93	182,37	333,87	299,82	451,31
N - 10	1r12+1r16	3,14	125,61	80,12	160929	18645	109,67	95,89	63,93	31,96	64,91	182,36	333,82	299,80	451,27
N - 11	1r12+2r12	3,39	135,87	80,37	161229	20114	127,53	114,21	96,09	48,05	65,06	182,51	334,32	299,95	451,76
N - 12	1r16+1r16	4,02	159,43	80,83	161744	23134	126,69	113,77	93,89	46,95	64,83	182,27	333,54	299,72	450,99
N - 13	1r16+2r12	4,27	169,56	81,08	162042	24547	136,22	120,52	106,00	54,98	64,95	182,40	333,95	299,84	451,40
N - 14	1r16+2r16	6,03	235,65	82,50	163644	32933	184,45	154,67	127,26	92,22	64,83	182,27	333,54	299,72	450,99
N - 15	2r16+2r16	8,04	309,24	84,15	165502	42033	259,93	208,48	160,47	118,12	69,66	187,10	333,54	304,55	450,99

NOTA: esfuerzos por metro de ancho

Los momentos y cortantes de las cargas mayoradas con los coeficientes empleados (para cargas permanentes y sobrecargas) deben ser menores que los valores últimos.

(1) a 28 DÍAS. Para otra edad se multiplicará por el factor:

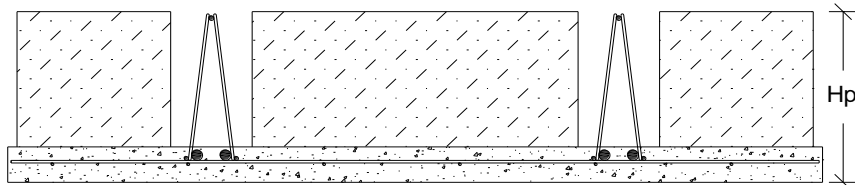
Edad	7 días	14 días	21 días	28 días	3 meses	6 meses	1 año	> 5 años
Rigidez	0,83	0,89	0,91	1,00	1,06	1,13	1,16	1,20
Mfisuración	0,78	0,86	0,96	1,00	1,10	1,17	1,22	1,27

(2) Se facilitarán cuatro momentos de servicio distintos, cada uno de los cuales corresponderá a una clase de exposición determinada:

Clase exposición	I	II	III - IV	IIlc
W _k (mm)	0,4	0,3	0,2	0,1

FICHA DE CARACTERÍSTICAS TÉCNICAS SEGÚN EHE-08

FORJADO DE PRELOSAS ARMADAS - FORMESA



08

CERTIFICADO 0370-CPD-0674

EN 13747:2005 + A1:2008
EN 13747:2005 + A2:2010

PRELOSAS PARA SISTEMAS DE FORJADOS

HOJA: 27 de 29

FORJADO	Canto (H)	Hp	Capa(C)	ANCHO	NERVIOS	CELOSÍA	HORMIGÓN	ACERO
Prelasas Armadas	42	32	10	120	2	2r8 cel r6 1r7	HA - 25	B-500 SD

TIPO DE PRELOSA	FLEXIÓN POSITIVA (1)														
	As		Mu	Mfis	Rigidez	(m ² -kN/m)	M límite de Servicio (m-kN/m) (2)				Vcu	Vu	(kN/m)	Rasante	(kN/m)
	nφ	cm ²	m-kN/m	m-kN/m	E·I _n	E·I _{fis}	I	II	III - IV	IIlc	kN/m	1 Cel	2 Cel	1 Cel	2 Cel
L - 01	2r08+1r08	1,51	40,88	62,26	152882	6507	40,88	40,88	31,95	15,97	43,22	121,52	199,81	121,03	147,77
L - 02	2r08+1r10	1,79	48,39	62,44	153170	7627	48,39	48,39	35,38	17,69	43,19	121,48	199,78	120,89	147,60
L - 03	2r08+1r08+1r08	2,01	54,32	62,58	153408	8518	54,32	54,32	49,96	24,98	43,22	121,52	199,81	121,03	147,77
L - 04	2r08+1r12	2,14	57,50	62,65	153515	8960	57,50	57,50	40,08	20,04	43,14	121,43	199,73	120,70	147,36
L - 05	2r08+1r08+1r10	2,29	61,78	62,76	153695	9608	61,78	61,78	52,78	26,39	43,19	121,49	199,79	120,93	147,63
L - 06	2r08+1r10+1r10	2,58	69,23	62,94	153981	10683	69,23	69,23	61,66	30,83	43,17	121,47	199,77	120,84	147,53
L - 07	2r08+1r12+1r10	2,92	78,27	63,15	154325	11966	78,27	78,27	65,67	32,83	43,14	121,44	199,73	120,70	147,36
L - 08	2r08+1r16	3,02	80,40	63,19	154369	12211	80,40	79,35	52,90	26,45	43,01	121,31	199,61	120,19	146,74
L - 09	2r08+1r12+1r12	3,27	87,27	63,37	154667	13231	87,27	87,27	76,32	38,16	43,11	121,41	199,71	120,59	147,23
L - 10	2r08+1r16+1r10	3,80	100,98	63,69	155173	15107	100,98	91,16	77,79	38,89	43,04	121,34	199,63	120,30	146,87
L - 11	2r08+1r16+1r12	4,15	109,91	63,90	155513	16329	108,07	95,48	83,84	43,93	43,03	121,32	199,62	120,25	146,81
L - 12	2r08+1r16+1r16	5,03	132,37	64,43	156353	19329	124,59	107,18	91,17	57,04	42,97	121,27	199,57	120,02	146,53

TIPO DE NERVIOS	FLEXIÓN NEGATIVA (1)														
	As		Mu	Mfis	Rigidez	(m ² -kN/m)	M límite de Servicio (m-kN/m) (2)				Vcu	Vu 1 Cel	(kN/m)	Vu 2 Cel	(kN/m)
	nφ	cm ²	m-kN/m	m-kN/m	E·I _n	E·I _{fis}	I	II	III - IV	IIlc	kN/m	Tipo	Macizada	Tipo	Macizada
N - 01	1r10	0,79	21,59	76,77	151795	3560	21,07	15,80	10,53	5,27	43,45	121,75	295,56	200,05	373,85
N - 02	2r08	1,01	27,65	76,91	151944	4529	18,28	13,71	9,14	4,57	43,53	121,83	295,94	200,12	374,24
N - 03	1r12	1,13	30,91	76,97	152007	5012	30,14	22,60	15,07	7,53	43,37	121,67	295,17	199,97	373,47
N - 04	1r08+1r10	1,29	35,29	77,07	152121	5711	23,04	17,28	11,52	5,76	43,48	121,78	295,71	200,08	374,00
N - 05	1r10+1r10	1,57	42,90	77,23	152298	6871	32,09	24,06	16,04	8,02	43,45	121,75	295,56	200,05	373,85
N - 06	1r10+1r12	1,92	52,13	77,43	152509	8251	38,38	28,79	19,19	9,60	43,41	121,70	295,33	200,00	373,62
N - 07	1r16	2,01	54,32	77,45	152528	8518	52,86	39,64	26,43	13,21	43,22	121,52	294,39	199,81	372,69
N - 08	1r12+1r12	2,26	61,33	77,62	152719	9607	50,28	37,71	25,14	12,57	43,37	121,67	295,17	199,97	373,47
N - 09	1r10+1r16	2,80	75,33	77,91	153026	11611	56,00	42,00	28,00	14,00	43,28	121,58	294,72	199,88	373,02
N - 10	1r12+1r16	3,14	84,45	78,11	153235	12913	67,73	50,79	33,86	16,93	43,28	121,57	294,67	199,87	372,97
N - 11	1r12+2r12	3,39	91,38	78,28	153425	13950	91,38	77,13	51,42	25,71	43,37	121,67	295,17	199,97	373,47
N - 12	1r16+1r16	4,02	107,37	78,59	153747	16100	100,10	75,08	50,05	25,03	43,22	121,52	294,39	199,81	372,69
N - 13	1r16+2r12	4,27	114,25	78,76	153936	17105	106,04	89,15	59,43	29,72	43,30	121,60	294,80	199,90	373,10
N - 14	1r16+2r16	6,03	159,43	79,73	154947	23134	129,75	115,57	100,96	50,48	43,22	121,52	294,39	199,81	372,69
N - 15	2r16+2r16	8,04	210,50	80,86	156126	29753	168,84	143,23	119,68	81,32	46,44	124,74	294,39	203,03	372,69

NOTA: esfuerzos por metro de ancho

Los momentos y cortantes de las cargas mayoradas con los coeficientes empleados (para cargas permanentes y sobrecargas) deben ser menores que los valores últimos.

(1) a 28 DÍAS. Para otra edad se multiplicará por el factor:

Edad	7 días	14 días	21 días	28 días	3 meses	6 meses	1 año	> 5 años
Rigidez	0,83	0,89	0,91	1,00	1,06	1,13	1,16	1,20
Mfisuración	0,78	0,86	0,96	1,00	1,10	1,17	1,22	1,27

(2) Se facilitarán cuatro momentos de servicio distintos, cada uno de los cuales corresponderá a una clase de exposición determinada:

Clase exposición	I	II	III - IV	IIlc
W _k (mm)	0,4	0,3	0,2	0,1